

WPG Informatik

In der 6., 7. und 8. Klasse können die Schülerinnen und Schüler den zweistündigen Wahlpflichtgegenstand Informatik besuchen. Die Inhalte sind sehr vielschichtig, einige Schwerpunkte davon seien exemplarisch kurz erwähnt:

- ✓ Vertiefen des in der 5. Klasse erworbenen Wissens
- ✓ Programmierung (verschiedene Computersprachen, graphische Programmierung von Apps, Roboter, Webseitenerstellung)
- ✓ Datenbanken (Entwicklung, Normalisierung)
- ✓ Algorithmen und Datenstrukturen
- ✓ Logik
- ✓ Microcontroller und elektronische Bauteile (siehe dazu Abb. 1)

Im Wahlpflichtgegenstand Informatik kann eine Reifeprüfung abgelegt werden.

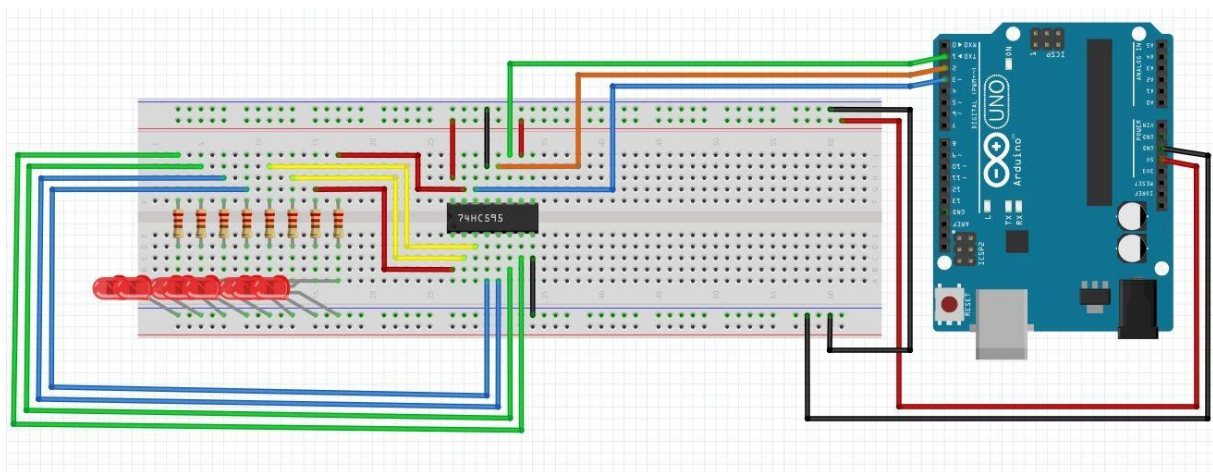


Abb. 1: Microcontroller Beispiel mit Schieberegister und LEDs